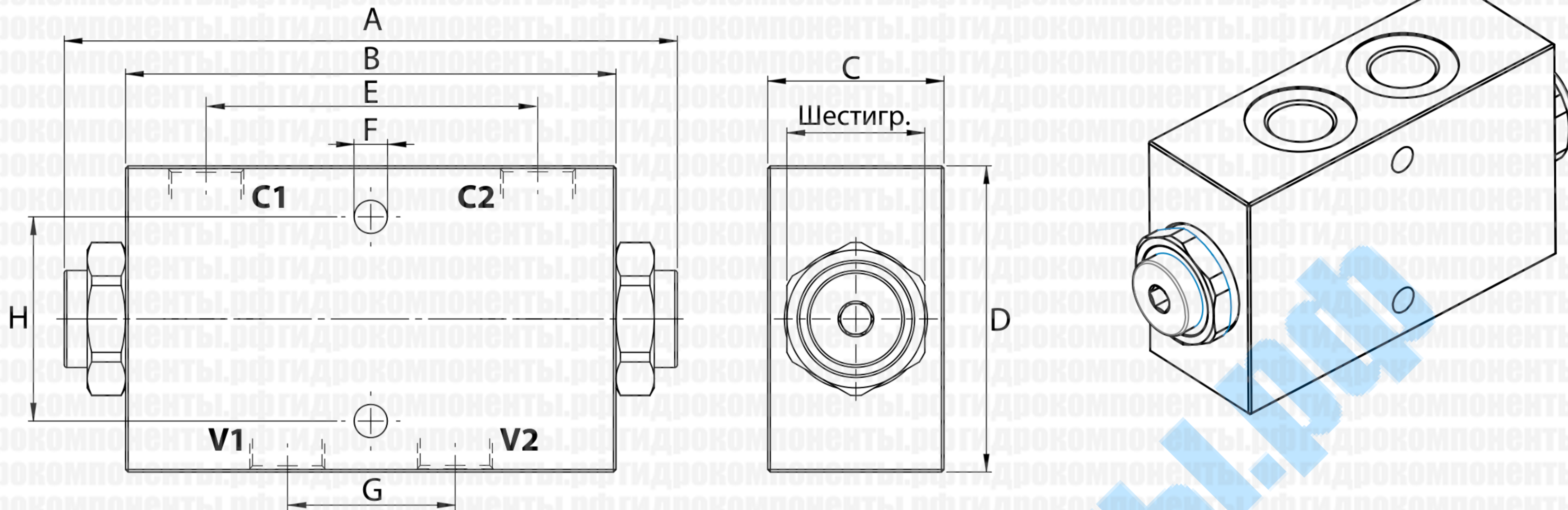
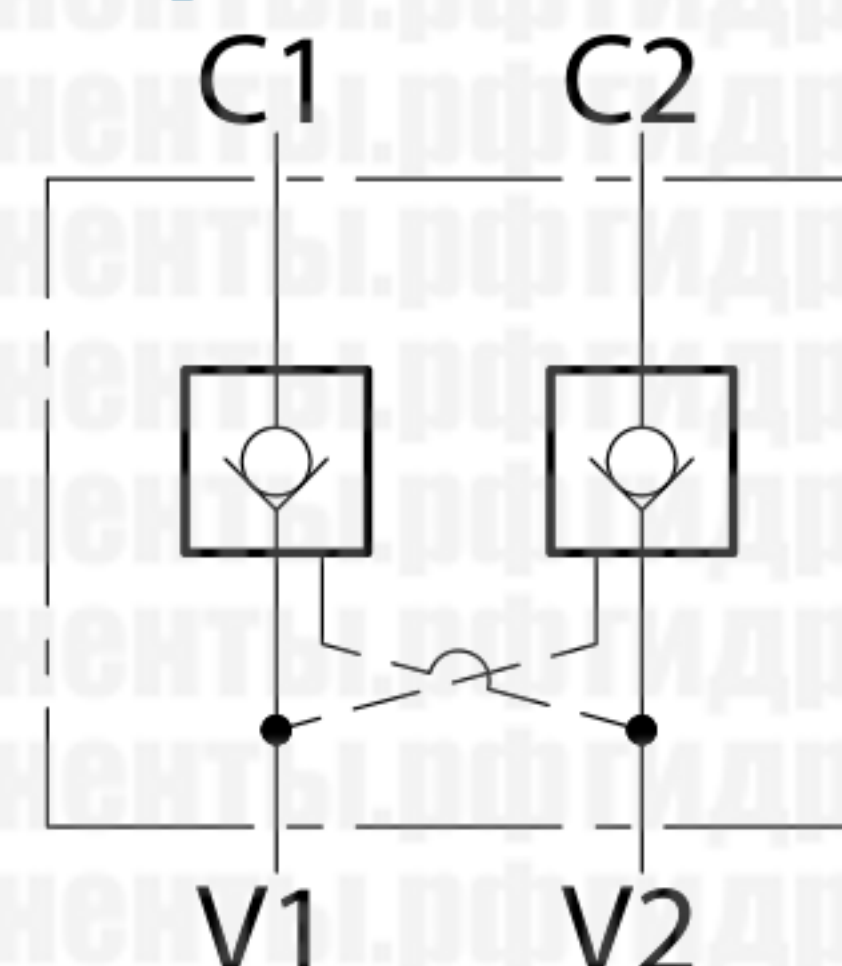


## Размеры

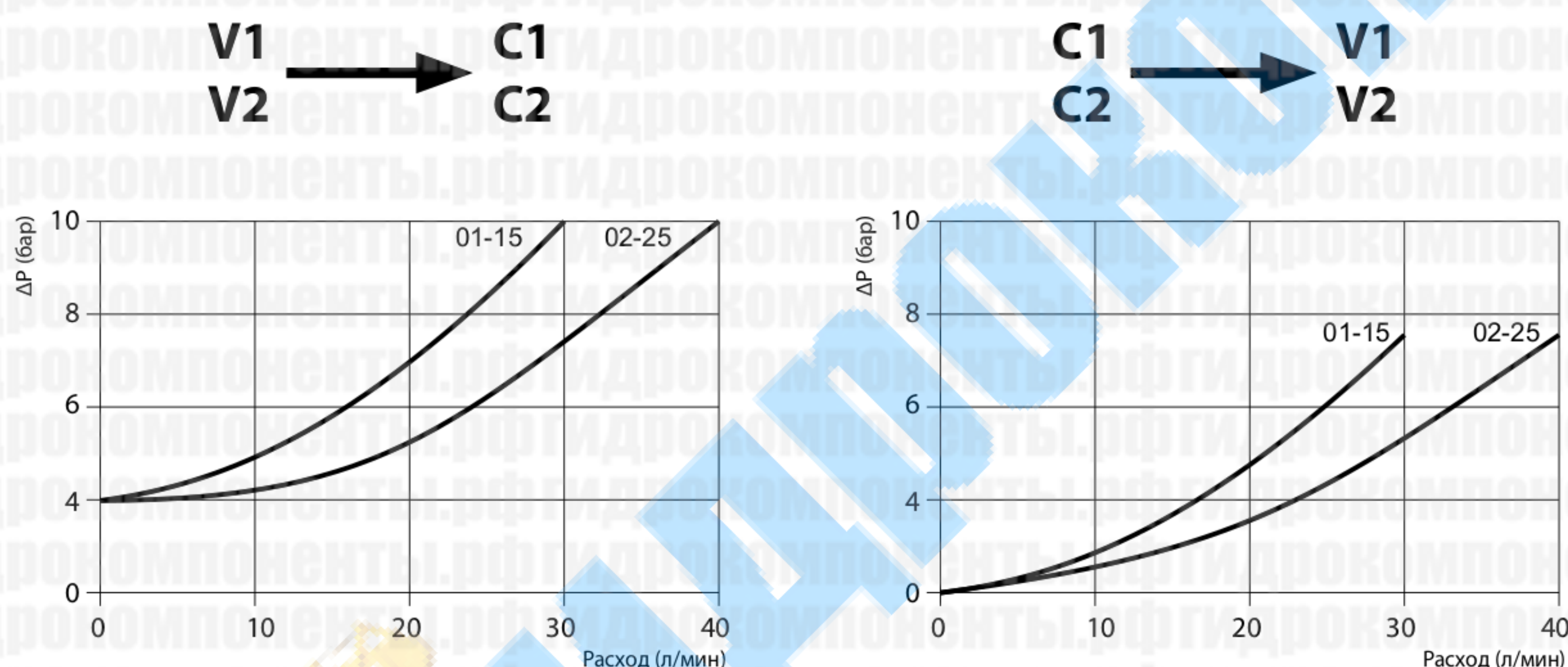


Типо-размер	C1-C2 V1-V2 BSP	A	B	C	D	E	F	G	H	Шест.	Масса, кг
01	1/4	113	90	30	50	62	6,5	32	40	22	0,79
15	3/8	113	90	30	50	62	6,5	32	40	22	0,76
02	3/8	113	96	35	60	62	6,5	32	40	27	0,62
25	1/2	113	96	35	60	62	6,5	32	40	27	0,60
03	1/2	140	110	35	70	69	8,5	34	40	30	0,89
04	3/4	220	165	50	90	105	8,5	50	60	41	2,550

## Гидравлическая схема



## Графики характеристик



## Технические характеристики

Типоразмер	01	15	02	25	03	04
Макс. давление (бар)	260	260	260	260	260	260
Макс. расход (л/мин)	20	20	35	35	60	100
Пилотное соотношение	1:4	1:4	1:7	1:7	1:3,4	1:4
Давление открытия (бар)		4	4	4	3	8

**Материалы:** алюминий (корпус), закаленная сталь (внутренние части).

## Расшифровка обозначения

LVDL

### Резьба BSP

01	1/4
15	3/8
02	3/8
25	1/2
03	1/2
04	3/4

